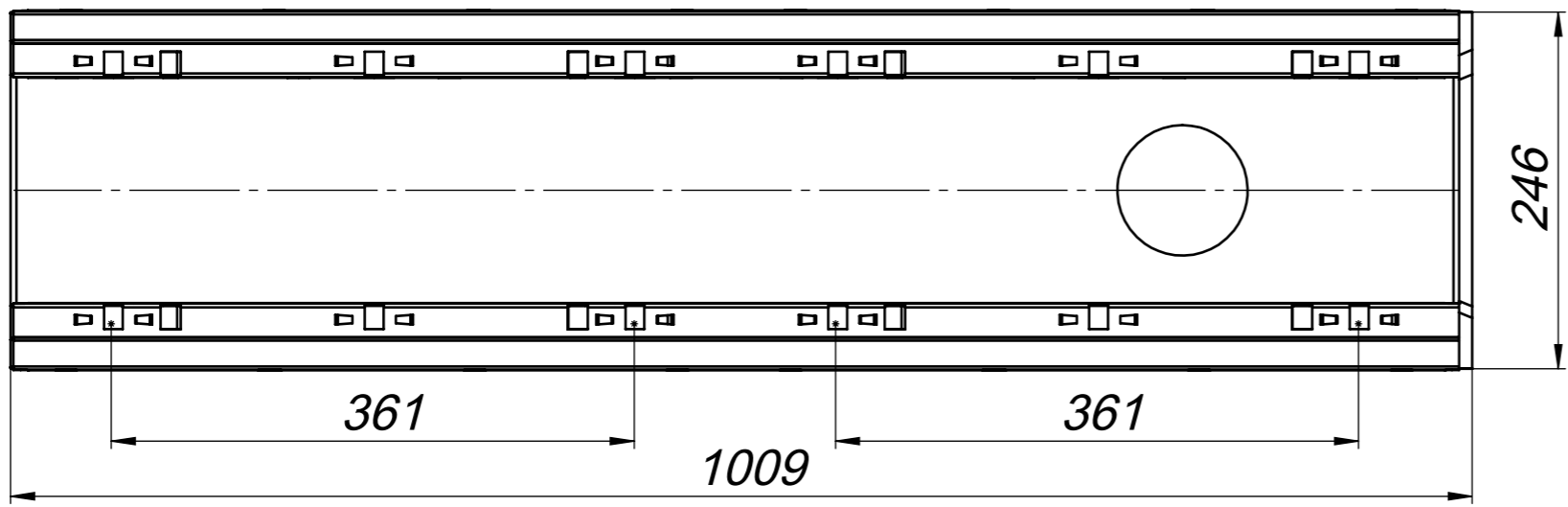
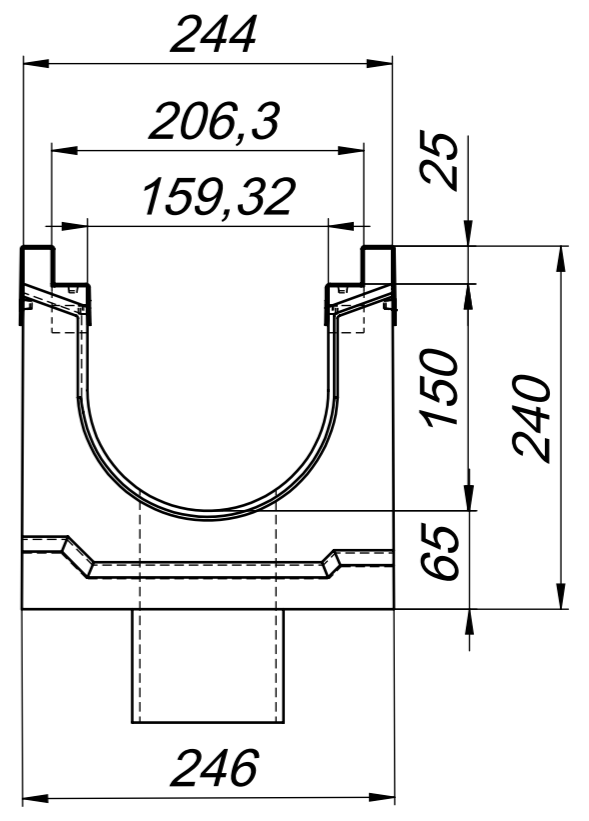
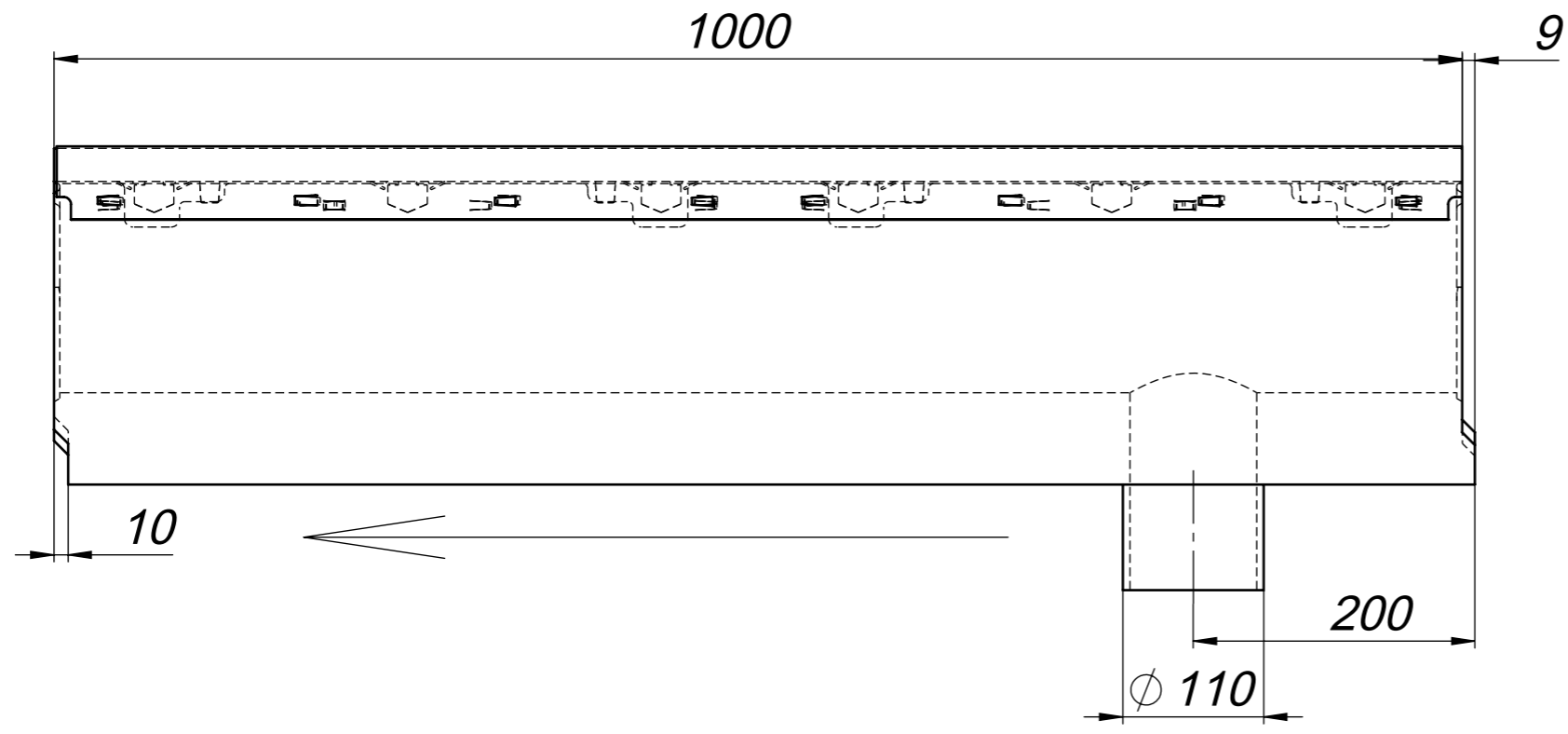


Перв. примен.
Справ. №
Арт. 40618271 - арт. 40618272, арт. 40615270 - арт. 40615277



Артикул	Объем, м3	Вес, кг	Высота, мм
40618272	0,0278	69	190
40618271	0,0295	73	210
40615270	0,0321	79,3	240
40615271	0,0342	84,4	265
40615272	0,0364	89,6	290
40615273	0,0385	94,7	315
40615274	0,0407	99,8	340
40615275	0,0428	105	365
40615276	0,0449	110,1	390
40615277	0,0471	115,2	415

Подп. и дата
Инв. № дубл.
Взам. инв. №
Подп. и дата
Инв. № подл.

				Арт. 40618271 - арт. 40618272, арт. 40615270 - арт. 40615277				
Изм	Лист	№ докум.	Подп.	Дата	Лоток водоотводный бетонный коробчатый(СО-150мм), с оцинкованной насадкой, с водосливом КUB 100.24,8 (15).24(17,5)-BGZ-V, № 0	Лит.	Масса	Масштаб
Разраб.							79,3кг	1:5
Пров.						Лист 1	Листов 1	
Т. контр.						Объем бетона-0,0321м3		
Н. контр.					GIDROLICA			
Утв.								