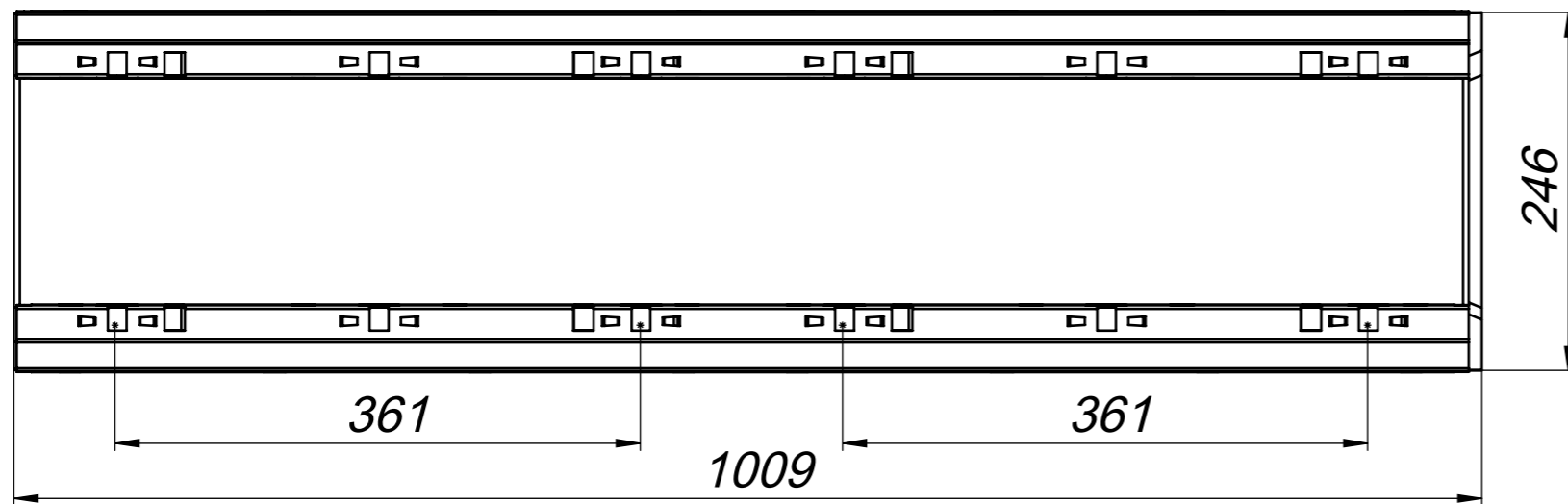
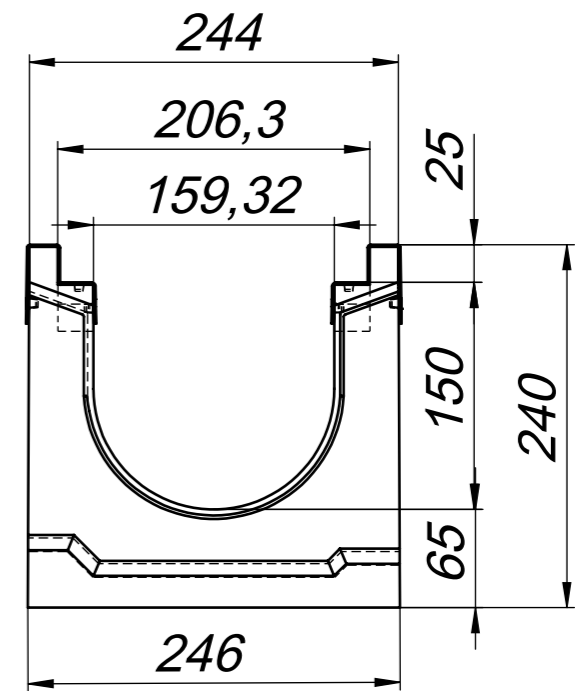
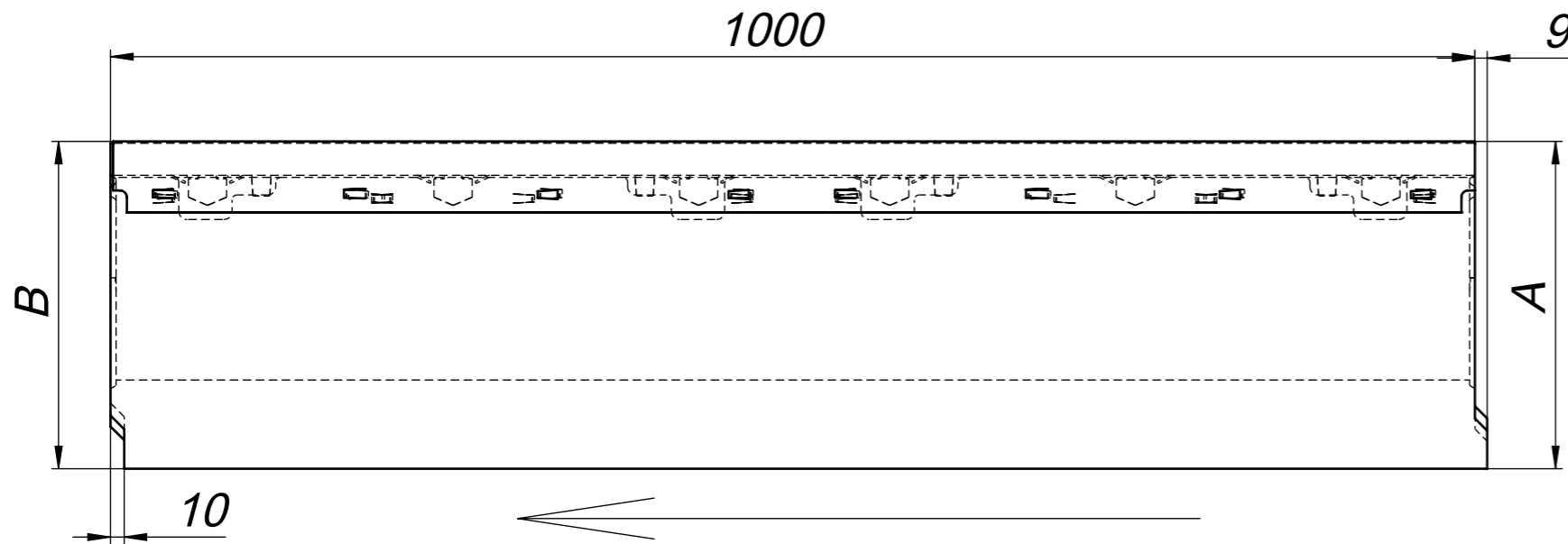


Арт. 40618201 - арт. 40618210  
арт. 40615201 - арт. 40615235



Артикул	Объем, м3	Вес, кг	A, мм	B, мм
40615221	0,0414	101,6	340	345
40615222	0,0418	102,7	345	350
40615223	0,0423	103,7	350	355
40615224	0,0427	104,7	355	360
40615225	0,0431	105,7	360	365
40615226	0,0435	106,8	365	370
40615227	0,044	107,8	370	375
40615228	0,0444	108,8	375	380
40615229	0,0448	109,9	380	385
40615230	0,0453	110,9	385	390
40615231	0,0457	111,9	390	395
40615232	0,0461	112,9	395	400
40615233	0,0465	114	400	405
40615234	0,047	115	405	410
40615235	0,0474	116	410	415

Артикул	Объем, м3	Вес, кг	A, мм	B, мм	Артикул	Объем, м3	Вес, кг	A, мм	B, мм
40618210	0,0286	70,8	190	195	40615206	0,035	86,2	265	270
40618209	0,029	71,8	195	200	40615207	0,0354	87,3	270	275
40618208	0,0294	72,9	200	205	40615208	0,0358	88,3	275	280
40618207	0,0299	73,9	205	210	40615209	0,0363	89,3	280	285
40618206	0,0303	74,9	210	215	40615210	0,0367	90,3	285	290
40618205	0,0307	75,9	215	220	40615211	0,0371	91,4	290	295
40618204	0,0311	77	220	225	40615212	0,0376	92,4	295	300
40618203	0,0316	78	225	230	40615213	0,038	93,4	300	305
40618202	0,032	79	230	235	40615214	0,0384	94,4	305	310
40618201	0,0324	80	235	240	40615215	0,0388	95,5	310	315
40615201	0,0328	81,1	240	245	40615216	0,0393	96,5	315	320
40615202	0,0333	82,1	245	250	40615217	0,0397	97,5	320	325
40615203	0,0337	83,1	250	255	40615218	0,0401	98,6	325	330
40615204	0,0341	84,2	255	260	40615219	0,0406	99,6	330	335
40615205	0,0346	85,2	260	265	40615220	0,0410	100,6	335	340

					Арт. 40618201 - арт. 40618210, арт. 40615201 - арт. 40615235			
Изм	Лист	№ докум.	Подп.	Дата	Лоток водоотводный бетонный коробчатый(СО-150мм), с оцинкованной насадкой, с уклоном 0,5% КУу 100.24, 8 (15).24(17,5)-BGZ-V, № -1	Лит.	Масса	Масштаб
Разраб.						81,1кг	1:5	
Пров.						Лист 1	Листов 1	
Т. контр.						Объем бетона-0,0328м3		GIDROLICA
Н. контр.								
Утв.								

Перв. примен.

Справ. №

Подп. и дата

Инд. № дубл.

Взам. инв. №

Подп. и дата

Инд. № подл.