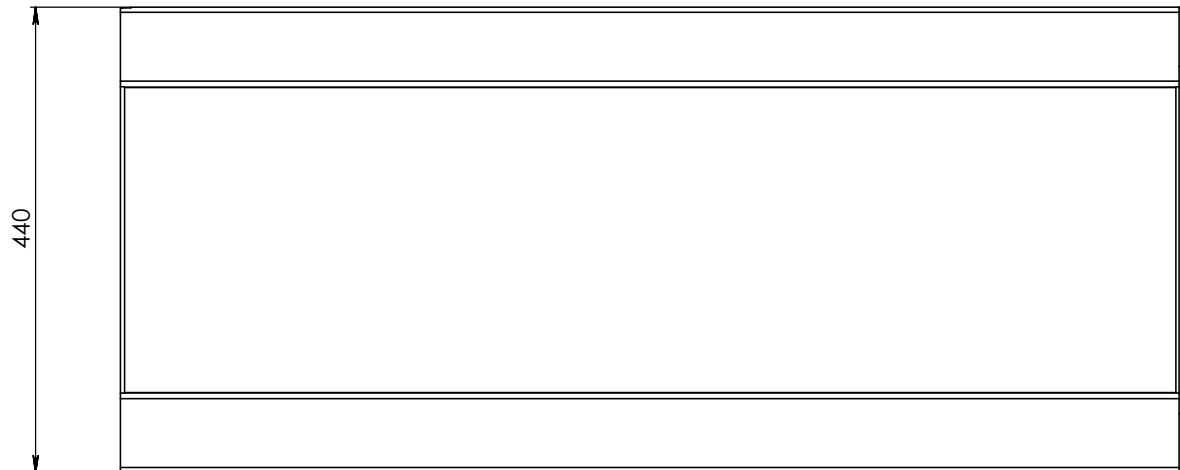
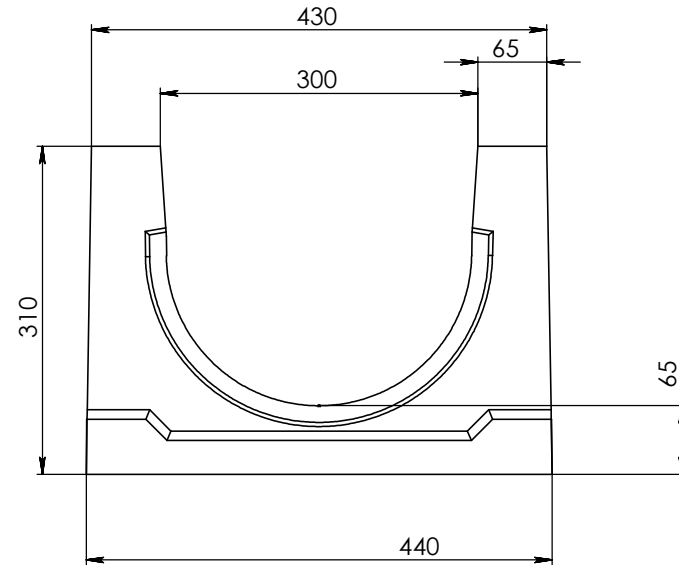
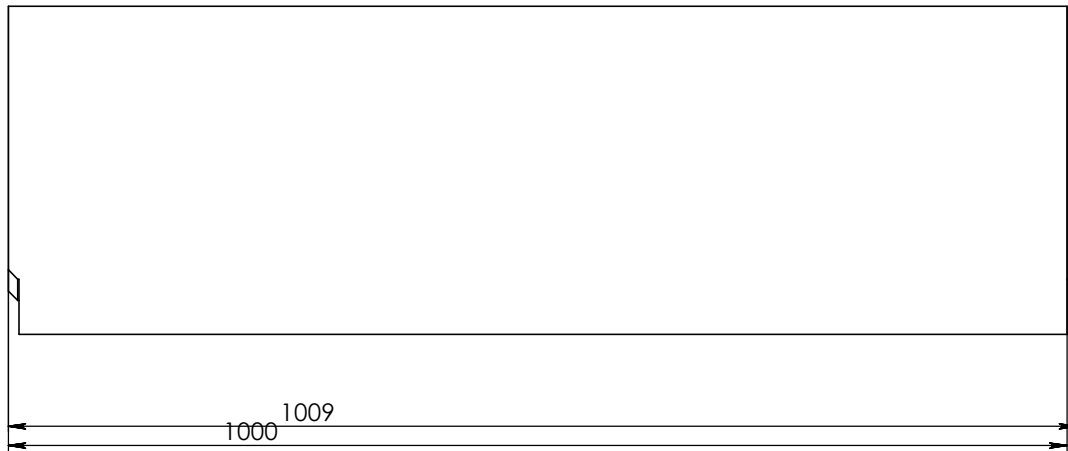


Арм. 130310

Справ. №



Подп. и дата

Инв. № дудл.

Взам. инв. №

Подп. и дата

Инв. № подл.

Изм.	Лист	№ докум.	Подп.	Дата
Разраб.				
Пров.				
Т. контр.				
Н. контр.				
Утв.				

Арм. 130310

Лоток водоотводный бетонный  
коробчатый GBU (CO-300мм),  
КУ 100.44(30).31(24,5) - Е600

Лит.	Масса	Масштаб
	174кг	1:10
Лист 1		Листов 1

Бетон  
Объем бетона - 0,073 м<sup>3</sup>

Gidrolica Beton

Копировал

Формат А3